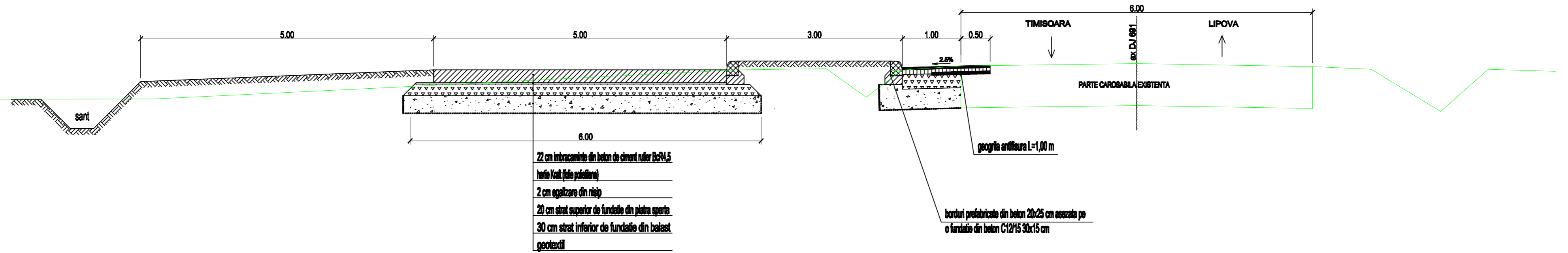
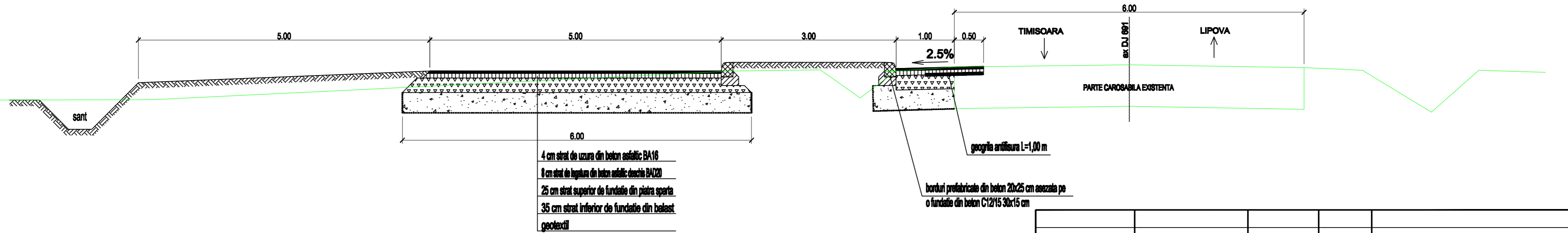




PROFIL TRANSVERSAL TIP
Sc. 1:50

SECTIUNEA A-A
sc. 1:50



SECTIUNEA B-B
sc. 1:50



VERIFICATOR: EXPERT:	NUME:	SEMNATURA:	CERINTA	REFERAT / EXPERTIZA NR. / DATA	
 SC PATH'S ROUT SRL Tel/fax: 0256-216933, 291052 300430 TIMISOARA, Str. E.Zola 92 E-mail: secretariat@pathroul.ro ORC J 35230/1995, CUI: RO7287049 Capital social: 640.000 lei		 CERTIFICAT EN ISO 9001:2008 SCURTAT DE LA 1998 TUV AUSTRIA CERT GMBH		Proiect: CONSTRUCȚIE SPAȚIU SERVICII ȘI CONTROL PENTRU VERIFICAREA TONAJULUI PE DJ 691 (KM 40+670, STÂNGA) Loc constr: DJ 691 KM 40+670, loc. Alios, jud. Timis Beneficiar: C.J.TIMIS	Nr.proiect: 16080 Faza: S.F.
DIRECTOR	ing. PERCEC VASILE	SCARA	Obiect: LUCRARI RUTIERE		
SEF PROIECT	ing. PERCEC VASILE	1:50	Nr.plan		
PROIECTANT	ing. TAMAS SERGIU	Data: OCT.2016	02		
			Plansa: PROFIL TRANSVERSAL TIP		